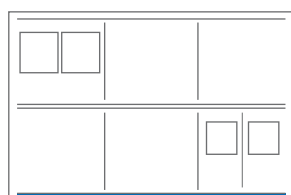


Sral+



UNIT HOUSE

syakou rental produce house catalog



<http://www.syakourental.com/>
<http://sral.jp/>

ハウス業界で初めての 「断熱防音塗料」&「LED照明標準搭載」

好評のSraLをベースに、2階建・連棟に対応したフラッグシップモデル。
業界初のLED照明・超断熱塗料など、環境に配慮したユニットハウスです。



長寿命・低電力で明るさ持続

LED照明標準装備

2500lmのLED1台で4畳半(約7.4㎡)を過不足なく照らせますが、SraL+では1連棟(約12.5㎡)にLEDを4台設置しているので、十分な明るさを確保。

低電力でありながら、従来より明るいユニットハウスがご利用頂けます。



仕様	
消費電力	25W
色温度	D:2500lm
相関色温度	昼光色 6000K~6500K
電圧	90~265V
サイズ	300×300×13mm

省エネ・低電力を実現する特殊塗料

断熱防音塗料

遮熱効果

耐久効果

防音効果

SraL+で使われているのは、セラミックのビーズをラテックスベースに混合した、高い熱反射特性と低い熱伝導特性、マイナス42℃から287℃までという広範囲の適用温度を持った特殊塗料です。

塗布前と塗布後では、**外気温と5℃前後の温度差**を生み出す高い効果を持っています。これは、直射日光を受ける日向から日陰へと入ったときの温度差です。

また、セラミックビーズには**音を吸収**する働きもあり、降雨時の音を軽減する効果もあります。

SraL+では屋根全面に塗布し、暑い夏場、寒い冬場の冷暖房の効果を高めることにより、より省エネ・低電力を実現しました。

マイクロセラミックビーズ

塗料に含まれているセラミックビーズは、乾燥に伴い表面に隙間なく集まり、ひび割れなどを補修しながら断熱層を形成します。また、赤外線反射率が高い塗料と、セラミックの相乗効果により赤外線を反射させます。

周囲に調和しやすい配色

アイボリー×ブルー

優しいアイボリーと写光ブルーのラインが施された外観。

周囲との調和もとれ、従来の仮設ハウスと比較しても、スタイリッシュなデザインが特徴です。

屋根の塗装には特殊な塗料を使用しているので、デザイン面以外にも満足いただけるハウスです。

■防音効果

音 = 振動で伝わる

振動を止める = 防音効果

振動がなければ音は伝わらない。
その振動を止めるのがマイクロビーズ！
空気層がクッションとなり、音の発生となる振動を吸収します。雨の音に効果的です。



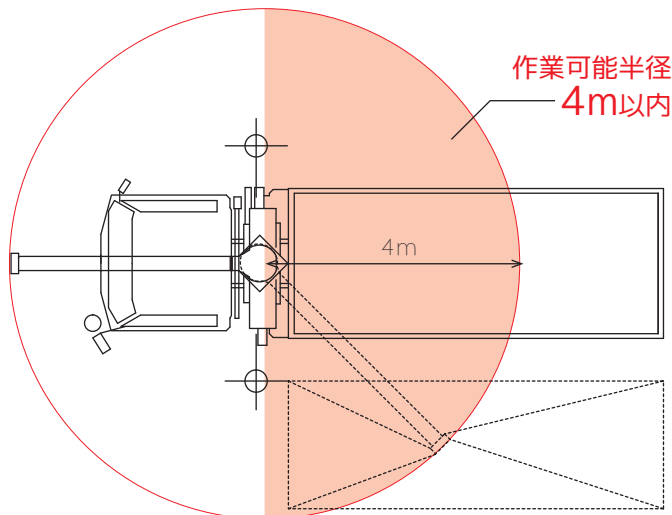
設置・搬入時における注意

設置・4tクレーン車

ユニットハウスの設置に際して

弊社のオリジナルハウスは原則、4tユニック車にて運搬・作業を実施致します。
ユニックの荷台中心から4m以内での作業となり、これを超える場合には、お客様または別途にてラフター車、クレーンなどをご支給ください。
また、必要作業高については、設置・解体ともに9m以上となります。

※ユニック車のアウトリガーを最大まで張り出した場合です。アウトリガーを出せない場合は、作業ができない場合がございます。
※オプションボックス装備時は重量が増えますので、その限りではありません。



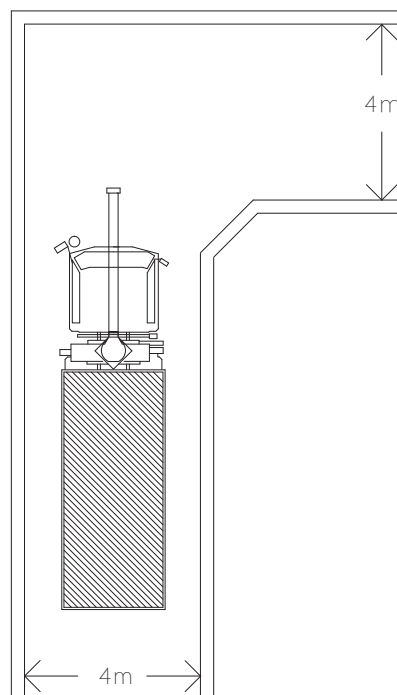
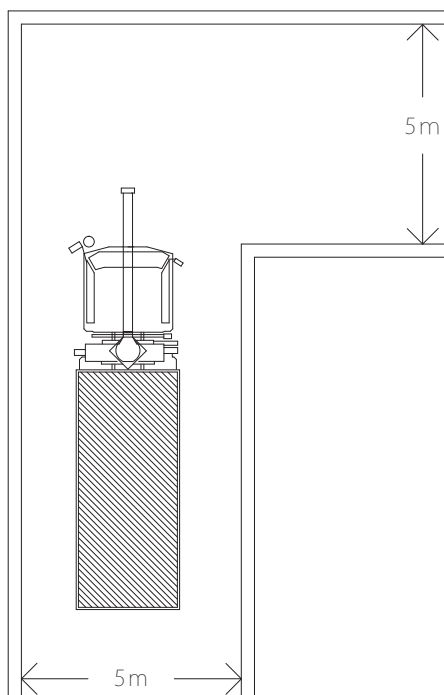
4tクレーン車の進入について

道路幅が手前+進入先で合計10m必要です。下図のような隅切りがない曲がり角の場合、手前側が4m、進入先で6mも曲がることができます。

※ガードレール・電柱・壁・中央分離帯がない場合での有効幅です。

下図のように、曲がり角に隅切りがある場合、手前側4m、進入先4mの幅があれば、曲がることができます。

※ガードレール・電柱・壁・中央分離帯がない場合での有効幅です。



Air conditioning エアコン

エアコンは床置型と壁掛型の2種類となります。
お選び頂くハウスによって、パネルの仕様が異なりますのでご確認ください。

エアコン

定格能力

電源

運転電流

定格消費電力

始動電流

電源プラグ

本体寸法

床置形



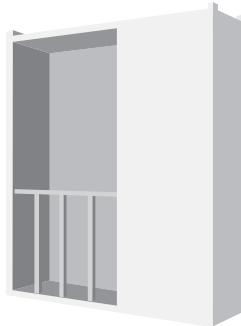
7.1kW	12.5kW	2.8kW	5.6kW
三相200V	三相200V	单相100V	单相200V
8.5A	13.1A	8.0A	9.9A
2.83kW	4.19kW	0.695kW	1.89kW
-	-	9.4A	9.9A
-	-	15A	20A
600×270×1850mm	600×350×1850mm	795×250×290mm	770×235×285mm

壁掛形



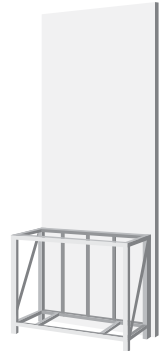
エアコンボックス

パッケージエアコンを装備したオプションです。配管工事済でお持ちしますので、電源を繋げばすぐにお使い頂けます。

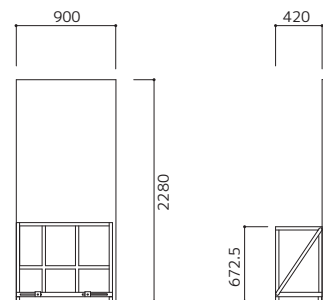
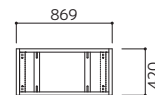
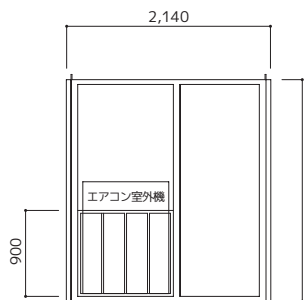


エアコンパネル

ルームエアコンを装備したオプションです。容量は2.8kWモデルと、5.6kWモデルをご用意。単体でのご利用に向いています。電源が異なりますので、お間違えないようご注意ください。室内側に専用漏電ブレーカー20Aを装備しております。



取り付け



※エアコンの数値(定格能力・定格消費電力など)は、冷房使用時の値です。

Option.1 ボックス

ちょっとスペースがほしいとき、給湯室を設けたいとき。
仮設事務所のレイアウトにさらなる自由度を実現しました。



スペースボックス

書類や図面の収納にもう少しスペースがほしい！そんなときに便利なボックスです。



キッチンボックス

給湯用として定番のキッチンボックスです。混合水栓の蛇口を標準装備しています。



温水洗浄便座

オプションで温水洗浄便座に変更できます。
※販売品となります

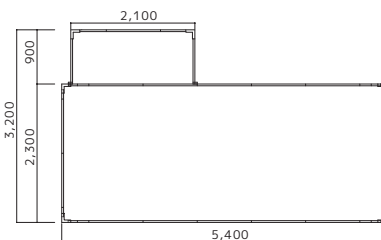
トイレボックス

洋式トイレを装備したボックスです。
換気扇・ペーパーホルダーを装備しています。

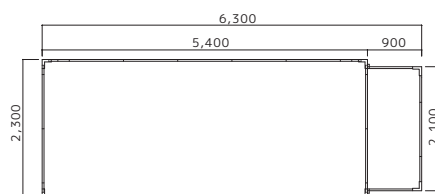
■オプションボックスの設置

オプションボックスは全種類、2,100×900mm(パネル2枚分)です。

桁側に取り付ける場合



妻側に取り付ける場合



Option.2 窓・内装

カーテンや間仕切りなど、事務所で必要な備品もご用意しています。



カーテン

定番の仮設カーテンです。
出入口や汚れやすいフロアに最適です。



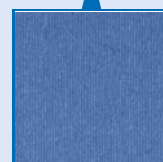
ブラインド

事務所スペースに最適なブラインドです。



出入口見切り

タイルカーペットご利用時に出入口をきれいに整えるオプションです。



網戸

虫の多い夏場に最適なオプションです。(窓枠のみ取り扱いとなります)



面格子

盗難やいたずら対策に便利なオプションです。

タイルカーペット

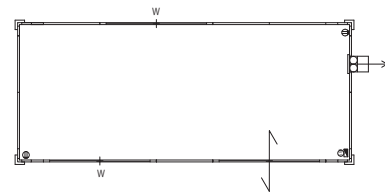
濃青のストライプ柄を採用しました。
事務所スペースに合う、落ち着いた色合いです。

ハウス設置例

1 A B 単棟・ACなし

間取り	外寸(mm)	内寸(mm)	軒高(mm・1F)	面積(m ² /坪)
単棟	5,400×2,300	5,260×2,160	2,595	12.42 / 3.8
重量(kg)	エアコン	能力(kW)	台数(台)	設置
1,300	なし	—	—	—

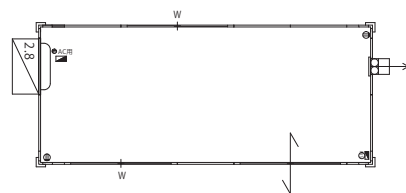
1-A



2 A B 単棟・AC2.8kW

間取り	外寸(mm)	内寸(mm)	軒高(mm・1F)	面積(m ² /坪)
単棟	5,400×2,300	5,260×2,160	2,595	12.42 / 3.8
重量(kg)	エアコン	能力(kW)	台数(台)	設置
1,300	壁掛形	2.8kW	1台	エアコンパネル

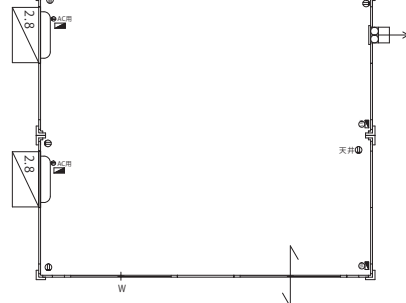
2-A



3 A B 連棟・AC2.8kW×2

間取り	外寸(mm)	内寸(mm)	軒高(mm・1F)	面積(m ² /坪)
連棟	5,400×4,600	5,260×4,460	2,595	24.84 / 7.5
重量(kg)	エアコン	能力(kW)	台数(台)	設置
2,600	壁掛形	2.8kW	2台	エアコンパネル

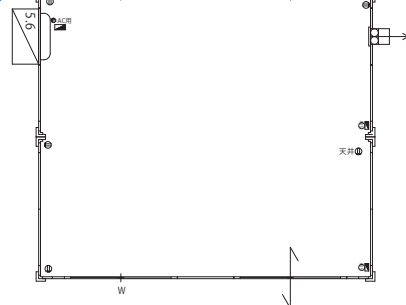
3-A



4 A B 連棟・AC5.6kW×1

間取り	外寸(mm)	内寸(mm)	軒高(mm・1F)	面積(m ² /坪)
連棟	5,400×4,600	5,260×4,460	2,595	24.84 / 7.5
重量(kg)	エアコン	能力(kW)	台数(台)	設置
2,600	壁掛形	5.6kW	エアコンパネル	

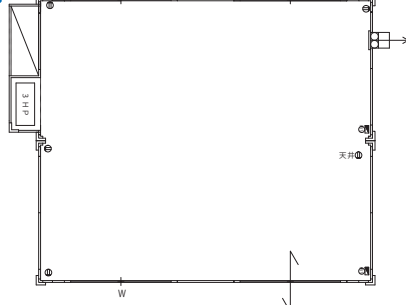
4-A



5 A B 連棟・AC7.1kW×1

間取り	外寸(mm)	内寸(mm)	軒高(mm・1F)	面積(m ² /坪)
連棟	5,400×4,600	5,260×4,460	2,595	24.84 / 7.5
重量(kg)	エアコン	能力(kW)	台数(台)	設置
2,600	床置形	7.1kW	1台	エアコンボックス

5-A



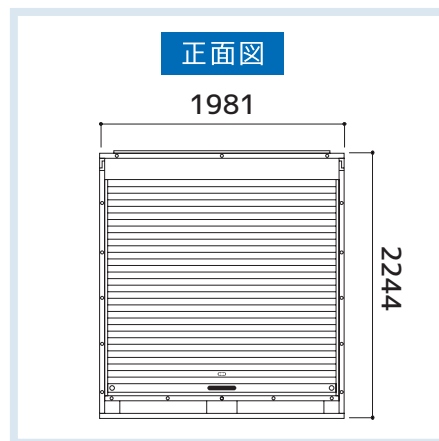
物置・ストッカーに最適

写庫

Sral+と同じく写庫の外観も柔らかいホワイトと写光ブルーのコントラストがスタイリッシュなデザイン。鍵は標準装備です。



仕 様	
サイズ	W1981xD1988xH2244
重さ	360kg



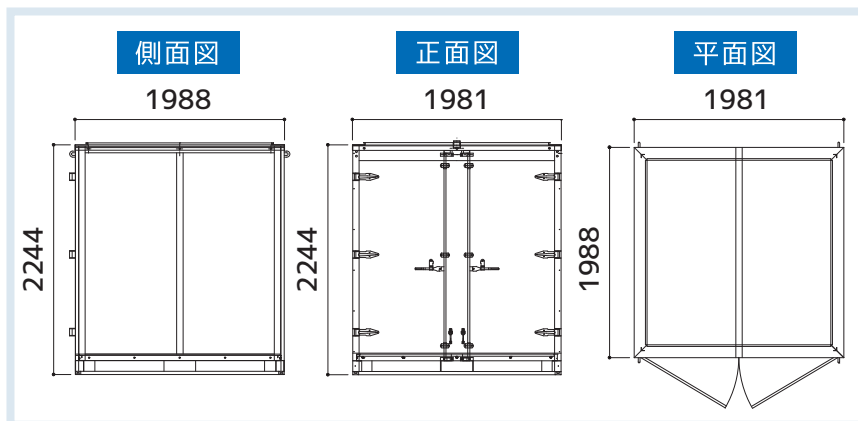
スッキリ収納マルチコンテナ

カバコン

全面開口のドアタイプ物置です。フルオープンなので、大きな物も用意に出し入れ可能です。



仕 様	
サイズ	W1981xD1988xH2244
重さ	380kg





Sral+

UNIT HOUSE

syakou-rental produce house catalog

■仕様表

Sral+			
型番	SR54	床	圧縮合板 t=12mm
寸法	5,400×2,300×2,595mm	窓	アルミサッシ枠
面積	12.42㎡	出入口	アルミ引違い戸
骨格構造	軽量鉄骨・ノックダウン組立構造	照明	LED:25W×4基
屋根	ガルバリウム鋼板 t=0.3mm	ブレーカー	漏電ブレーカー 20A×1台
天井	両面カラー鉄板 t=0.3mm 断熱ウレタンパネル t=40mm	コンセント	壁2口×2箇所 換気扇用1口×1箇所
壁面パネル	両面カラー鉄板 t=0.3mm 断熱ウレタンパネル t=30mm	外線引込口	1箇所
		換気扇	200φ ウェザーカバー付

※予告なく仕様変更になる場合がございます。予めご了承ください。

写光レンタル販売株式会社

<http://www.syakourental.com/>

本社 〒152-0011 東京都目黒区原町2-6-17
☎ 0120-980-300 ☎ 0120-980-977

統括本部(4F) ☎ 03-5708-5211 ☎ 03-5708-5212

[営業本部・業務本部]

経理業務課(2F) ☎ 03-5708-5215 ☎ 03-5708-5216

購買課(2F) ☎ 03-5708-5217 ☎ 03-5708-5218

東京支店 〒116-0014 東京都荒川区東日暮里6-30-6 2F
☎ 03-5811-7001 ☎ 03-5811-7008

千葉支店 〒275-0023 千葉県習志野市芝園2-1-12
☎ 047-470-7551 ☎ 047-470-7555

南関東支店 〒222-0033 神奈川県横浜市港北区新横浜1-17-12 インテリックス新横浜ビル6F
☎ 045-594-7284 ☎ 045-594-7285

名古屋支店 〒455-0821 愛知県名古屋市港区高木町3-44
☎ 052-381-1161 ☎ 052-381-1162

中央支店 〒152-0011 東京都目黒区原町2-6-17 3F
☎ 03-5708-5225 ☎ 03-5708-5226

東北支店 〒984-0002 宮城県仙台市若林区卸町東2-8-20
☎ 022-783-8080 ☎ 022-783-8850

大阪支店 〒574-0012 大阪府大東市龍間25-1
☎ 072-396-9078 ☎ 072-396-9080

物流センター

習志野物流 〒275-0023 千葉県習志野市芝園2-1-12

名古屋物流 〒455-0821 愛知県名古屋市港区高木町3-44

東北物流 〒984-0002 宮城県仙台市若林区卸町東2-8-20

大阪物流 〒574-0012 大阪府大東市龍間25-1

海老名センター 〒243-0417 神奈川県海老名市本郷1132

相模原センター 〒252-0244 神奈川県相模原市中央区田名7831

と〜るり〜すのリサイクルショップ

日暮里店 〒116-0014 東京都荒川区東日暮里6丁目30番6号

☎ 03-5811-7147 ☎ 03-5811-7204

■お問い合わせ先